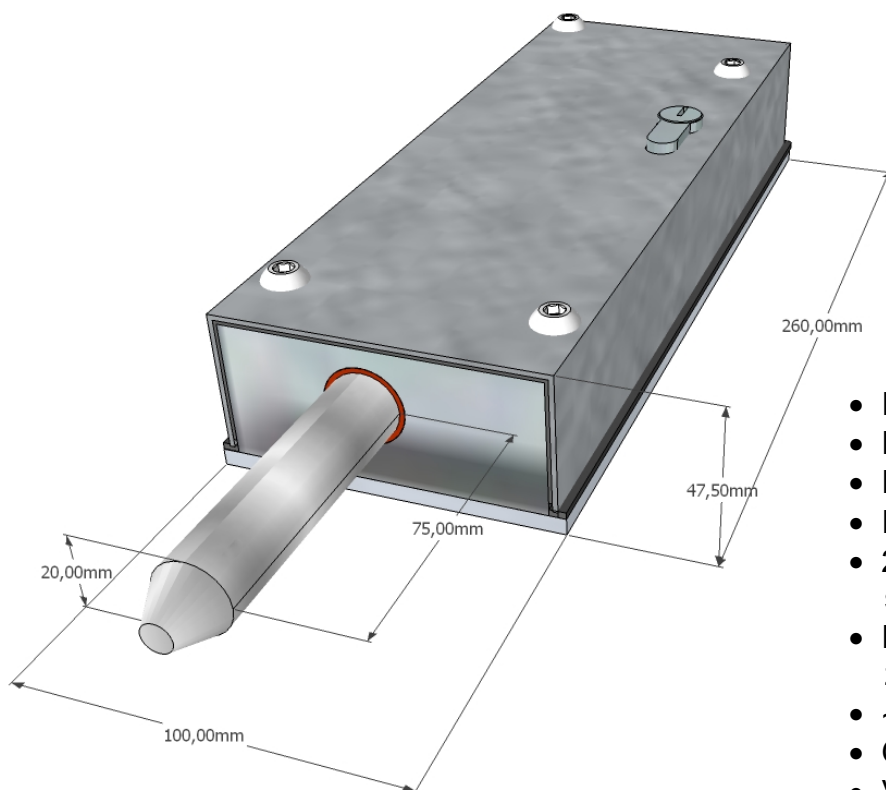


## AZV20

## Automatische Zusatzverriegelung Typ 20

Zur wirkungsvollen Absicherung von Drehtoren, Sektionaltoren, Sicherheitstüren und Barrieren. Durch die kompakte Bauweise und die integrierte Steuerung ist dieser Motorriegel vielseitig im Innen- und Außenbereich einsetzbar. Die Notentriegelung kann beidseitig über einen Profilzylinder erfolgen. Durch den robusten Edelstahlriegel mit 20 mm Durchmesser und bis zu 70 mm Hub ist eine sichere Verriegelung gewährleistet.



- Innen/außen einsetzbar
- Edelstahlriegel  $\varnothing 20\text{mm}$
- Riegelhub 70 mm / 50 mm
- Integrierte Steuerung
- 2 Relaisausgänge für Riegelstellung/Toransteuerung
- Entriegelbar über Profilzylinder (beidseitig mit DZ)
- ~ 2 s Öffnungs-/Schließzeit
- Geringe Abmessungen
- Verschiedene Betriebsarten

### Technische Daten:

Anschlussspannung	: 12 VDC (24VDC in Vorbereitung)
Leistungsaufnahme	: max. 40 V/A
Notentriegelung	: über Profilzylinder (mit Doppelprofilzylinder beidseitig entriegelbar)
Riegel	: Edelstahlriegel $\varnothing 20\text{ mm}$
Riegelhub	: 50 mm / 70 mm (über Steckbrücke einstellbar)
Riegelgeschwindigkeit	: ~ 40 mm/s
Steuerung	: integriert (2 Steuereingänge, 2 potentialfreie Relaisausgänge)
Maße	: BxHxT 100x260x48 mm
Oberfläche	: verzinkt und beschichtet in RAL 7035
Lieferumfang	: Motorriegel mit Profilhalbzylinder und 1,0 m Anschlussleitung

Typenbezeichnung	<b>AZV20</b>
Artikelnummer	<b>99120000</b>

